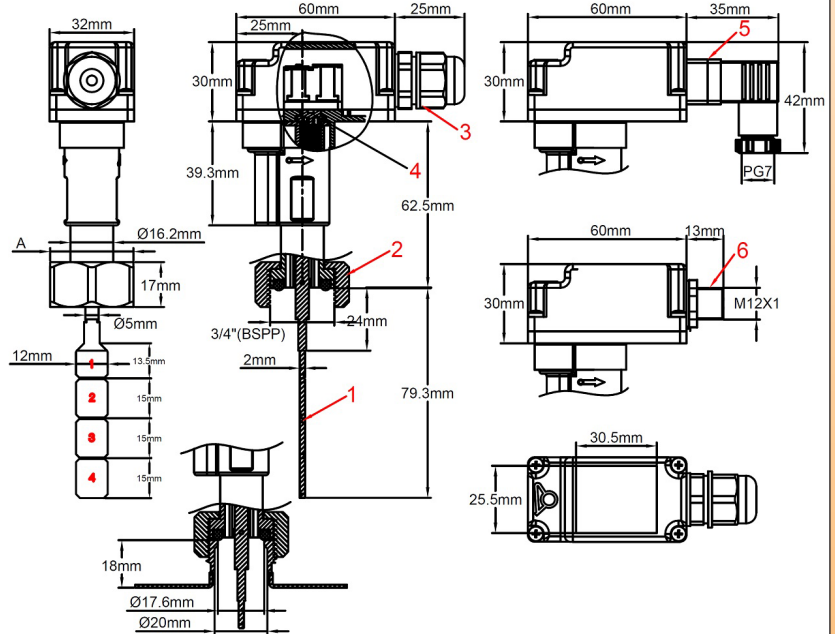
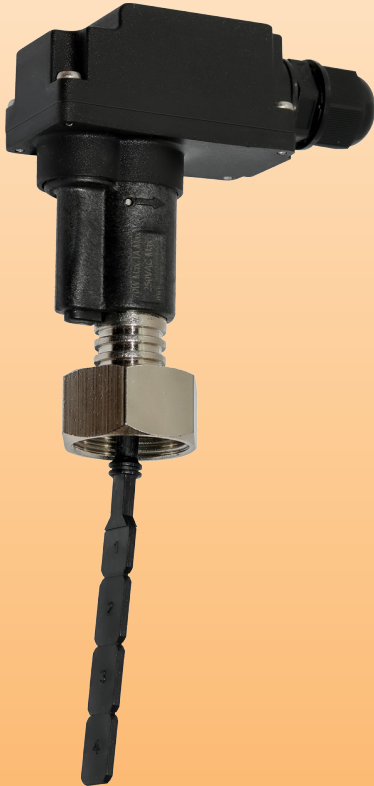




Тип: R1V

Размер и давление	Датчик расхода: расщепляемая лопатка	Монтаж: 3/4" BSPP латунь, соединительная гайка	Контакт: герконовый переключатель, замыкается при увеличении расхода	Электрический номинал	Монтажное положение	Тип
PN25 DN ≥ 15				≤ 1A ≤ 70W ≤ 250V~		R1V



- 1: Лопатка
- 2: Латунная соединительная гайка 3/4" BSPP и латунный корпус
- 3: Соединительная коробка
- 4: Винт регулировки
- 5: Соединитель EN17530-803-A (DIN43650-A) (опция)
- 6: 4 клеммный соединитель IEC947-5-2, M12x1 (опция)

Основное применение: общее применение в обнаружении потока. Рекомендуемое положение монтажа - на горизонтальных трубах, но может быть установлен в любом положении. Для обнаружения потока жидкостей на трубах диам. 15 - 100 мм. Корпус и соединительная гайка из латуни для повышения механической прочности и устойчивости к давлению. Соединительная коробка с клеммной колодкой или разъемами и винтом регулировки точки обнаружения

Принцип действия: сбалансированный магнитный поддон, установленный перпендикулярно потоку и активирующий герконовый выключатель через стену. Возврат поддона осуществляется за счет магнитного воздействия, без пружины. Между системой трубопроводов и электрическим контактом не может проходить уплотнение или жидкость. Применяется для промышленных нужд в некоррозионных жидкостях. Не использовать для жидкостей, содержащих магнитные частицы, или жидкостей высокой вязкости, которые блокируют движение поддона.

Настройка:

- Путем расщепления лопатки
- Точная регулировка с помощью отвертки на внутреннем циферблате

Вал лопатки: титан, обеспечивающий исключительную коррозионную стойкость и улучшенную механическую прочность

Основной материал корпуса: латунь

Лопатка: полипропилен, ширина 15 мм, с 4 секциями, пронумерованными от 1 до 4, может быть расщеплена для подгонки под размер трубы

Монтаж на трубе: никелированная латунная соединительная гайка, 3/4" BSPP, монтаж на резьбу "папа" 3/4" BSPP с прокладкой. Рекомендуемый момент: 10±1 Нм

Прокладка: NBR

Электрический номинал: макс. 1А, макс. 70 Вт, макс. 250 В, резистивная нагрузка. Использование в индуктивных цепях снижает электрический номинал. При использовании в индуктивных нагрузках рекомендуется защищать геркон устройством защиты контактов

Тип электрического контакта: нормально разомкнутый, замыкание по возрастанию потока

Совместимость с жидкостями: для использования с чистой водой и жидкостями без магнитных частиц, а также с жидкостями без химической несовместимости с PPO и титаном

Номинальное давление при 20°C: 2.5 мПа (PN25).

В связи с постоянным совершенствованием нашей продукции, чертежи, описания, характеристики, используемые в данных технических паспортах, предназначены только для ознакомления и могут быть изменены без предварительной консультации



Тип: R1V

Диапазон температур жидкостей: от 5 до 100°C (не выдерживает замерзания воды внутри трубы)

Диапазон температур окружающей среды: от 5 до 80°C

Защита от проникновения: IP55

Допуски калибровки: ±15% (по рабочему усилию лопатки в конце лопатки 1)

Электрическое подключение:

Стандарт:

Соединительная коробка IP54, соединительный блок с винтовыми клеммами, кабельный ввод M16×1,5 ISO

Опции:

- Соединительная коробка с соединителем EN17530-803-A (DIN43650-A)

- Соединительная коробка IEC947-5-2 с 4-контактным соединителем M12×1

Инструкции по установке:

- Внимательно проверьте ориентацию лопаток: стрелка на корпусе должна быть точно параллельна трубе

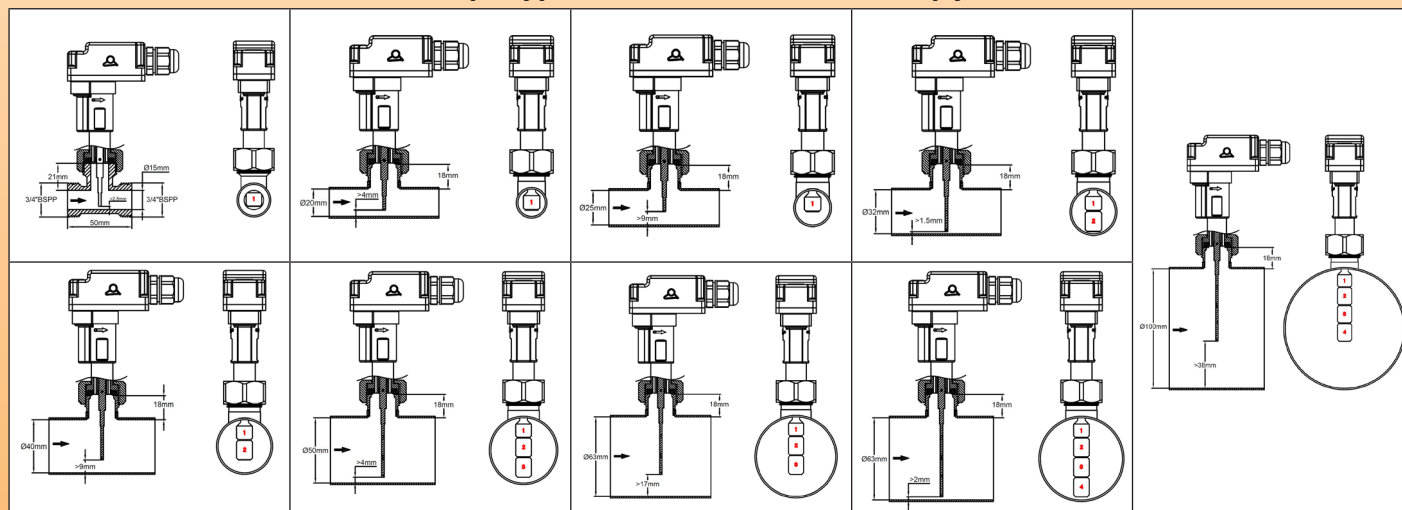
- Между концом лопатки и стенкой трубы, противоположной фитингу, должен соблюдаться зазор не менее 5 мм.

- Мы рекомендуем использовать насадки длиной менее или равной 18 мм между седлом прокладки и внутренней частью трубки и с внутренним диаметром более или равным 13.5 мм, чтобы избежать блокировки поддона

Аксессуары: седла "папа" ¾" из PVC для труб из PVC DN40 - DN100 (внеш. диам.), а также другие фитинги: см. раздел 8 настоящего каталога.

Важное замечание: в случае пластиковых труб (PVC, PE) DN (номинальный диаметр) соответствует **наружному диаметру**, а толщина стенки варьируется в зависимости от применения. Это необходимо учитывать, чтобы избежать блокировки лопатки. В случае металлических труб внутренний диаметр соответствует DN. Данные по значениям расхода приведены для труб, **внутренний диаметр** которых соответствует DN.

Конфигурации для монтажа на трубах



Средние значения обнаружения потока (литры/мин).

Лопатка длина	Внут. диам. трубы (мм)																
	15		20		25		32		40		50		63		100		
	*Замыкание	**Размыкание	*Замыкание	**Размыкание	*Замыкание	**Размыкание	*Замыкание	**Размыкание	*Замыкание	**Размыкание	*Замыкание	**Размыкание	*Замыкание	**Размыкание	*Замыкание	**Размыкание	
1-м	2,7	2,3	4,8	4,5	13	11	22	20	38	35	67	47	167	112	472	317	
1-Н	4,3	3,3	7,3	6,5	18	17	29	27	53	48	83	72	218	142	616	401	
1-М	5,5	3,2	14	12	25	22	38	35	67	60	132	108	262	202	740	571	
1+2-м									20	18	37	32	68	52	192	155	
1+2-Н									30	28	53	43	88	72	248	203	
1+2-М									40	37	67	63	123	115	347	324	
1~3-м												22	20	37	33	125	108
1~3-Н												34	32	63	50	176	165
1~3-М												46	43	77	73	233	217
1~4-м														27	24	88	72
1~4-Н														43	40	140	132
1~4-М														58	55	180	167

m= калибровка при минимальном диапазоне
 Н= калибровка при половинном диапазоне
 М= калибровка при максимальном диапазоне

* Замыкание по увеличению расхода (л/мин) контакта, разомкнутого в положении отсутствия расхода
 ** Размыкание при уменьшении расхода (л/мин) контакта, разомкнутого в положении отсутствия расхода.
 Средние значения - только для индикации. Стандартные допуски ±15%

В связи с постоянным совершенствованием нашей продукции, чертежи, описания, характеристики, используемые в данных технических паспортах, предназначены только для ознакомления и могут быть изменены без предварительной консультации



Тип: R1V

Основные артикулы (с расщепляемой лопаткой типа А)

Калибровка (Калибровочное усилие ±15%, измеряется в конце лопасти №1)	Электрическое подключение		
	Водонепроницаемая соединительная коробка с кабельным вводом М16×1,5	Водонепроницаемая соединительная коробка с 4 контактами, М12×1 Соединитель IEC947-5-2	Водонепроницаемая соединительная коробка с соединителем DIN 43650-A
Конец низкого диапазона: 3 гр	R1V636680G35N00C	R1V636680G35N00L	R1V636680G35N00D
Средний диапазон: 7 гр	R1V676680G35N00C	R1V676680G35N00L	R1V676680G35N00D
Конец высокого диапазона: 14 гр	R1V6E6680G35N00C	R1V6E6680G35N00L	R1V6E6680G35N00D

Другие лопатки (не расщепляемые модели)

<p>Лопатка Тип В Заменить 6680 в артикуле на 1234</p>	<p>Лопатка Тип С Заменить 6680 в артикуле на 1549</p>	<p>Лопатка Тип D Заменить 6680 в артикуле на 1564</p>	<p>Лопатка Тип E Заменить 6680 в артикуле на 1579</p>

Проконсультируйтесь с нами по поводу значений определения расхода при помощи этих лопаток. OEM лопатки могут быть изготовлены на заказ (применяется минимальный объем заказа).

В связи с постоянным совершенствованием нашей продукции, чертежи, описания, характеристики, используемые в данных технических паспортах, предназначены только для ознакомления и могут быть изменены без предварительной консультации